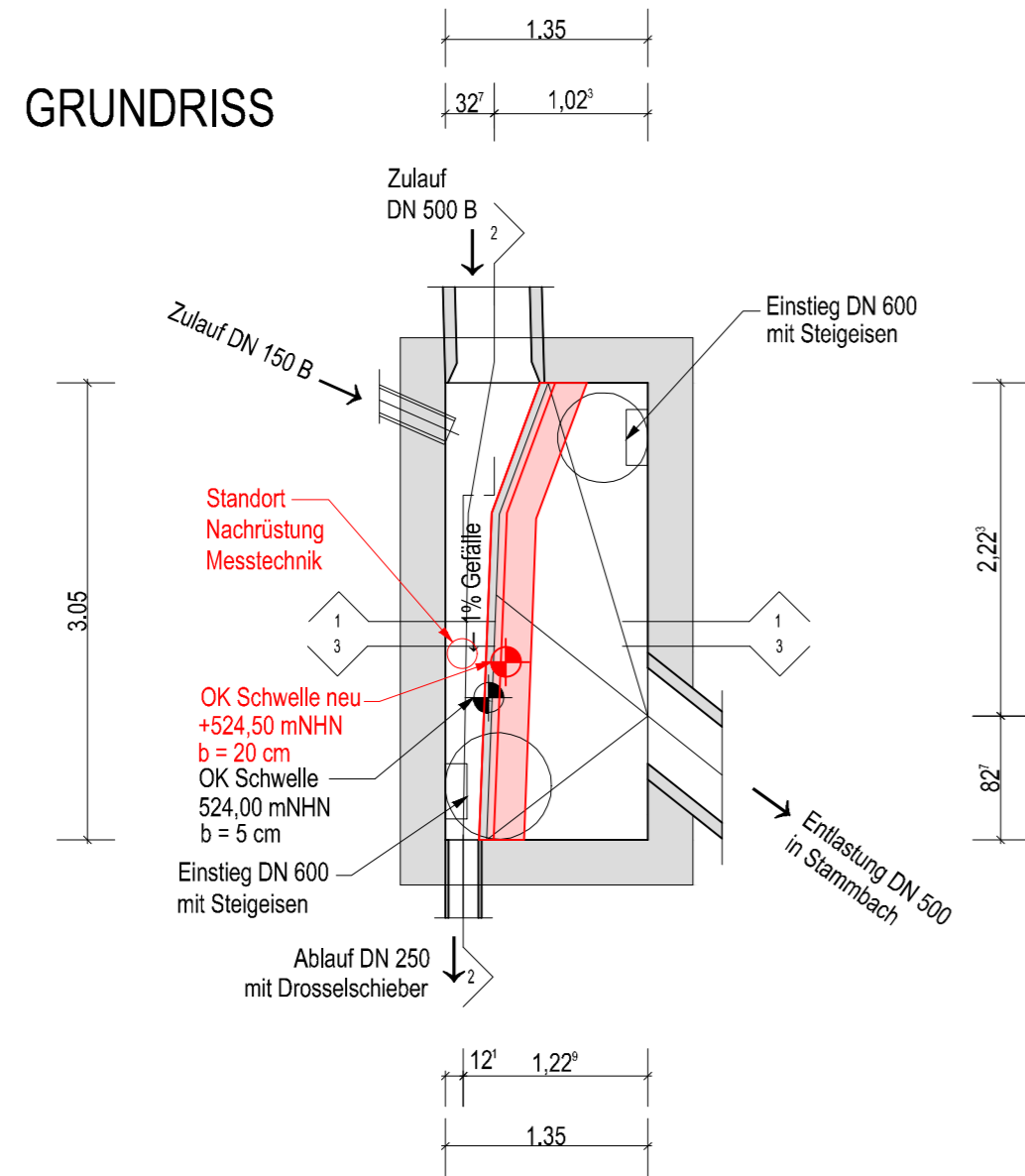
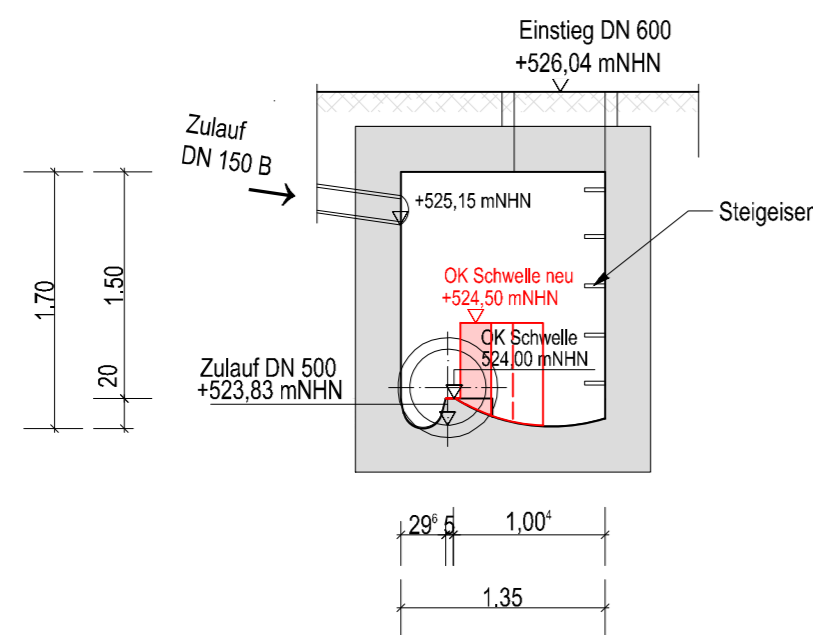


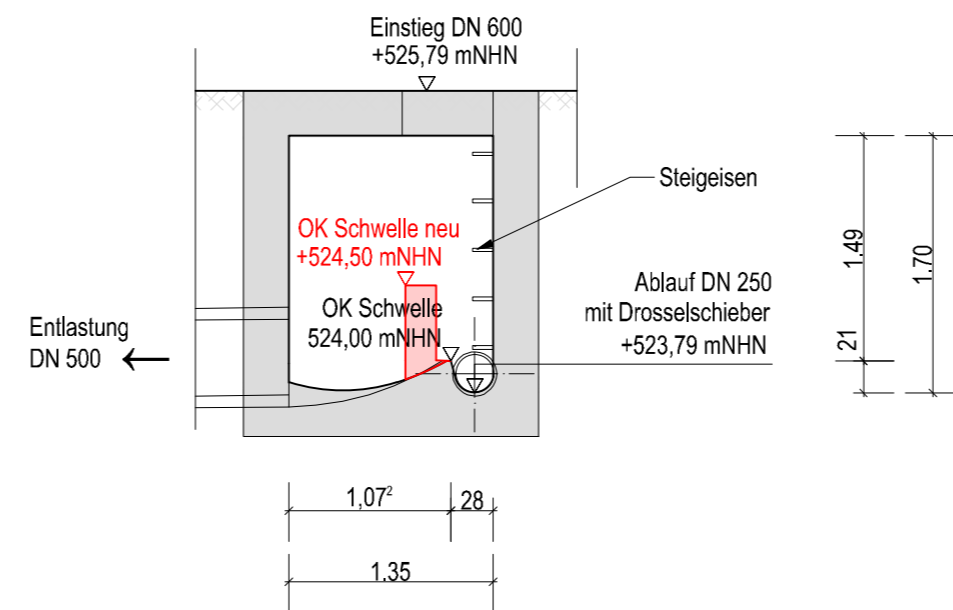
# GRUNDRISS



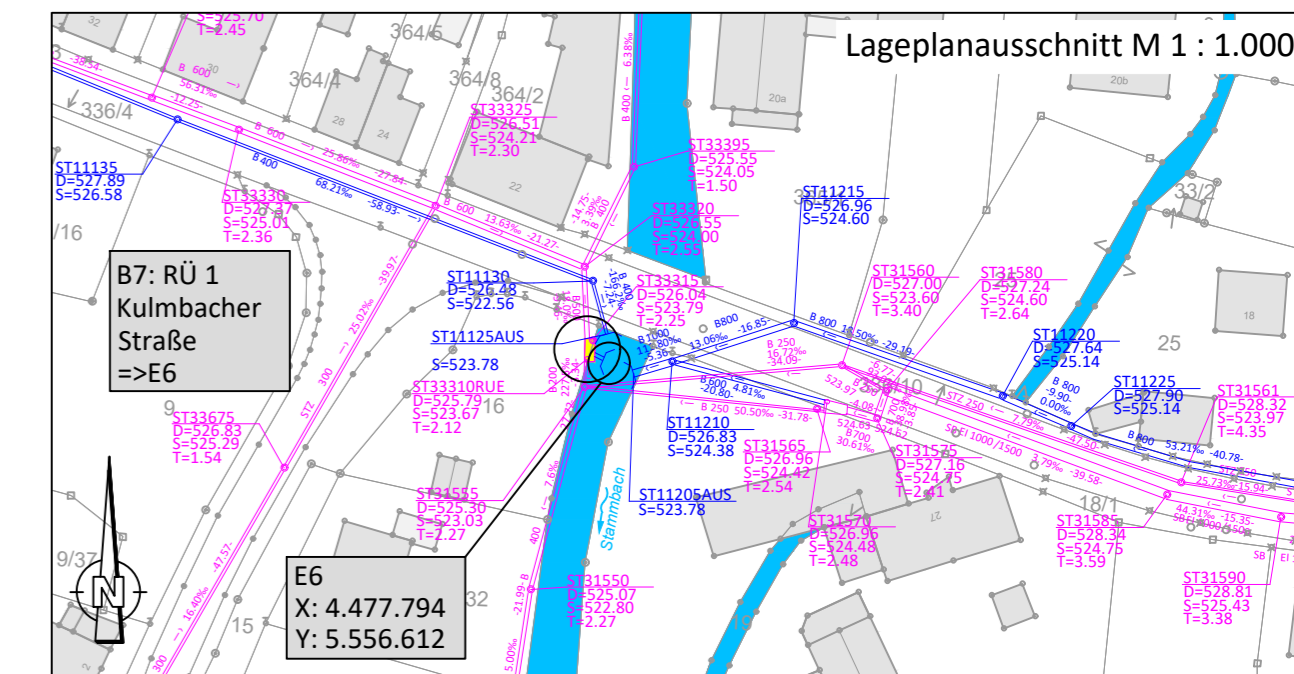
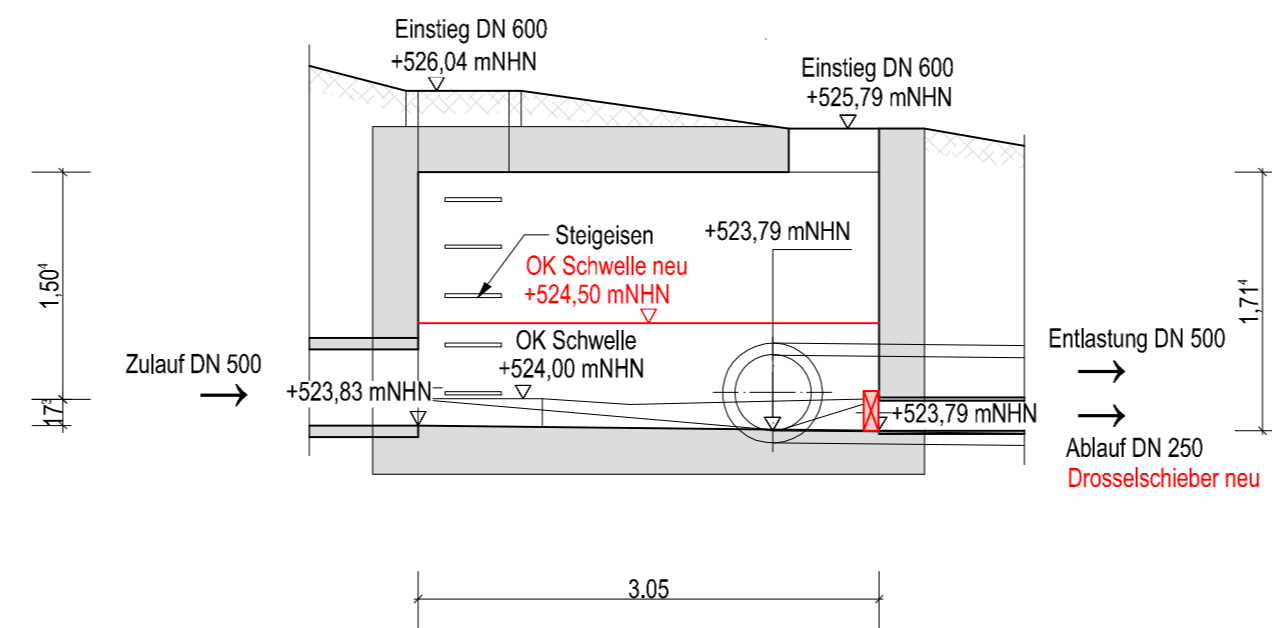
# SCHNITT 1 - 1



# SCHNITT 3 - 3



# SCHNITT 2 - 2



Hinweis:  
Die Pläne wurden auf Grundlage eines im Inneren des Bauwerks durchgeführten Laserscans erstellt. Die Außenwandstärken konnten nicht erfasst werden und sind deshalb nur konstruktiv.

Höhenbezug: DHHN2016 (NHN, Status 170, EPSG: 7837)  
Koordinatensystem: DHDN Gauß-Krüger - Zone 4

Nr.	Änderungen	geändert am	Name	geprüft am	Name
Vorhaben:		Proj.-Nr.	S1056_005		
Antrag auf gehobene wasserrechtliche Erlaubnis zur Einleitung von entlastetem Mischwasser aus den Mischwasserbehandlungsanlagen		Anl.-Nr.	4		
Vorhabensträger: Gemeindegewerke Stammbach		Plan-Nr.	4.7		
Landkreis: Hof		Bearb.	David Nicklaus, M.Sc.		
Maßstab:	Bauwerksplan		entw.	Dez 22	Pöpperl
1 : 50	B7: RÜ 1 - Kulmbacher Straße		gez.	Dez 22	Schmitt/Burger
0,50 m <sup>2</sup>	Grundriss und Schnitte		gepr.	Dez 22	Nicklaus
Vorhabensträger: Gemeindegewerke Stammbach Rathausstr. 7 95236 Stammbach			Entwurfsverfasser: <b>SRP</b> Schneider + Partner		
..... (Datum)		..... (Unterschrift)		..... (Datum)	
				i.v. Al. Berger	
				..... (Unterschrift)	