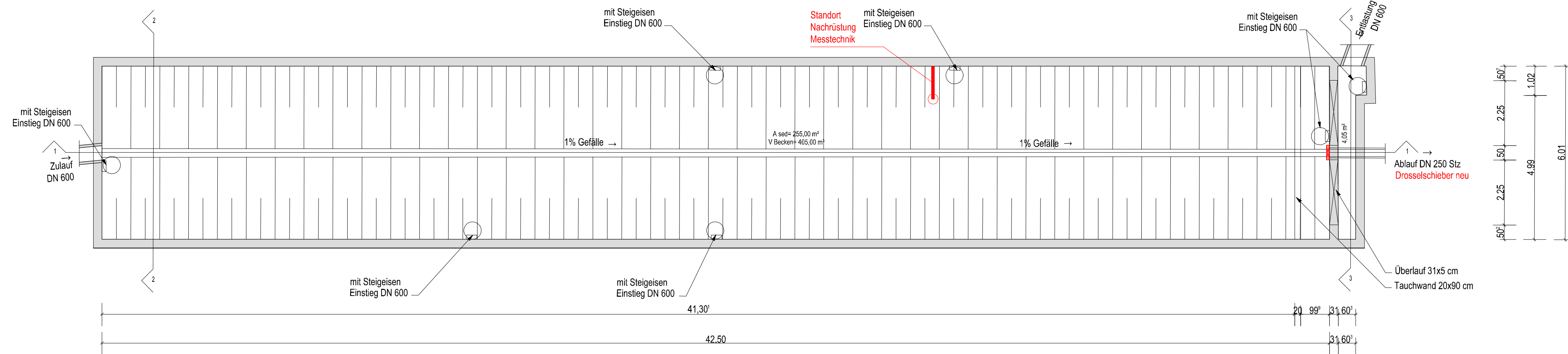
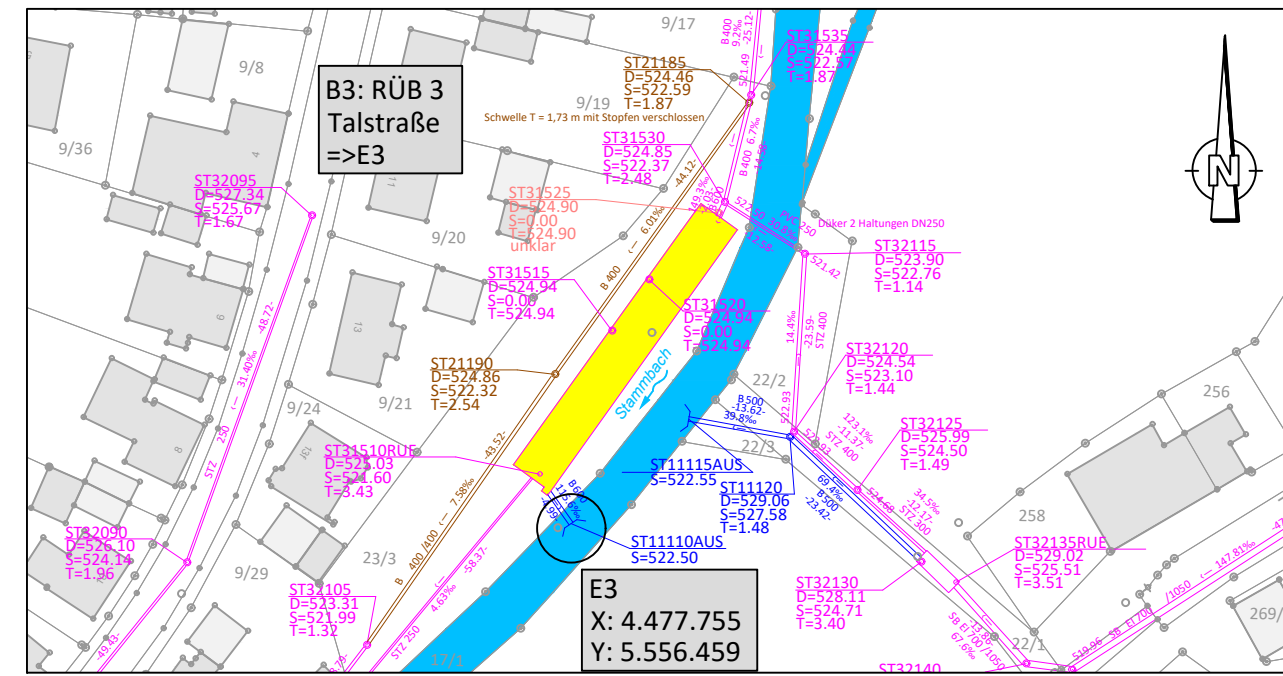


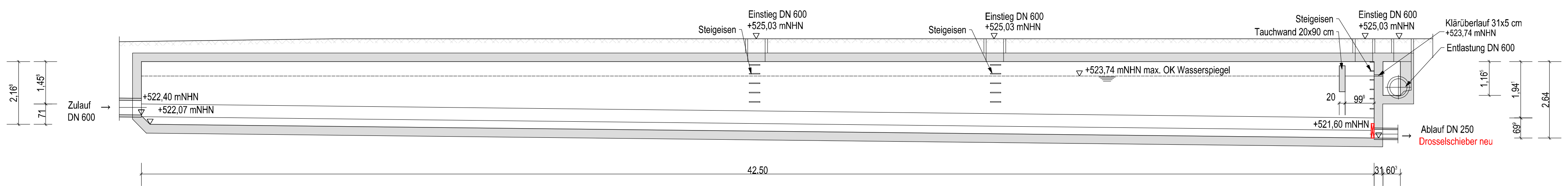
# GRUNDRISS



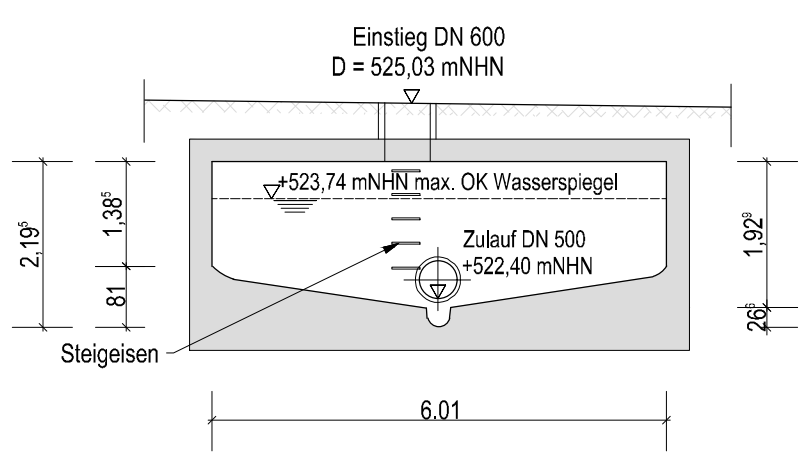
Lageplanausschnitt M 1 : 1.000



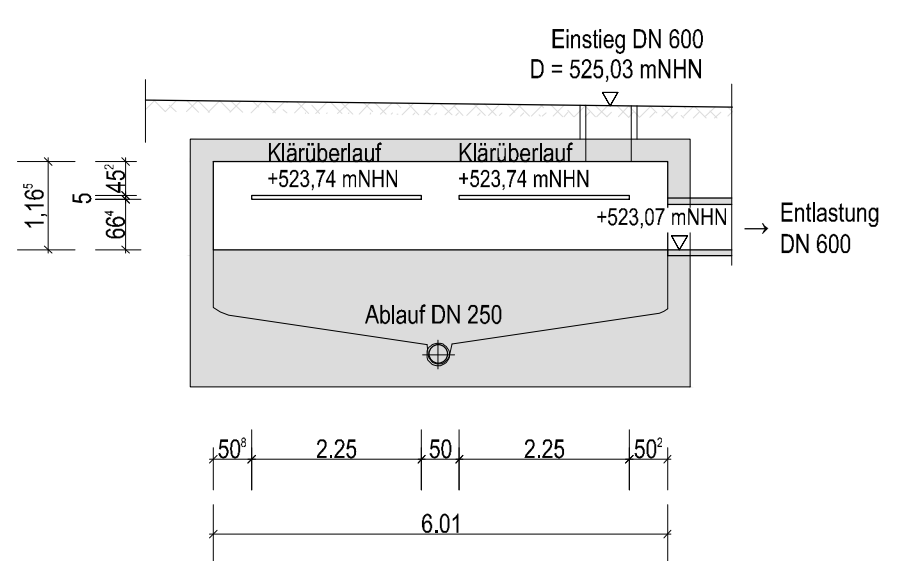
# SCHNITT 1 - 1



# SCHNITT 2 - 2



# SCHNITT 3 - 3



Hinweis:  
Die Pläne wurden auf Grundlage eines im Inneren des Bauwerks durchgeführten Laserscans erstellt. Die Außenwandstärken konnten nicht erfasst werden und sind deshalb nur konstruktiv.

Höhenbezug: DHHN2016 (NHN, Status 170, EPSG: 7837)  
Koordinatensystem: DHDN Gauß-Krüger - Zone 4

Nr.		Änderungen		geändert am	Name	geprüft am	Name
Vorhaben:		Antrag auf gehobene wasserrechtliche Erlaubnis zur Einleitung von entlastetem Mischwasser aus den Mischwasserbehandlungsanlagen				Proj.-Nr.	S1056_005
Vorhabensträger:		Gemeindewerke Stammbach				Anl.-Nr.	4
Landkreis:		Hof				Plan-Nr.	4.3
Maßstab:		Bauwerksplan				Bearb.	David Nicklaus, M.Sc.
1 : 100		B3: RÜB 3 - Talstraße				Datum	
0,50 m <sup>2</sup>		Grundriss und Schnitt				Name	
Vorhabensträger:		Gemeindewerke Stammbach Rathausstr. 7 95236 Stammbach		Entwurfsverfasser:		SRP Schneider + Partner	
Datum		09.12.2022		Datum		i.v. Al. Berger	
(Unterschrift)		(Unterschrift)		Datum		(Unterschrift)	

Layer: 4.3\_RÜB3\_Teiler  
 Bearbeiter: EB  
 Datum: 02.12.2022 11:05:25  
 \\SRP-SM-FS01\GRP-Projekte\S1056\_005\_MRW\_Stammbach\370\_SW\02\_Planung\60\_SFB\02\_ZEIM4.4.3\_B3\_RÜB3\_Talstraße.dwg