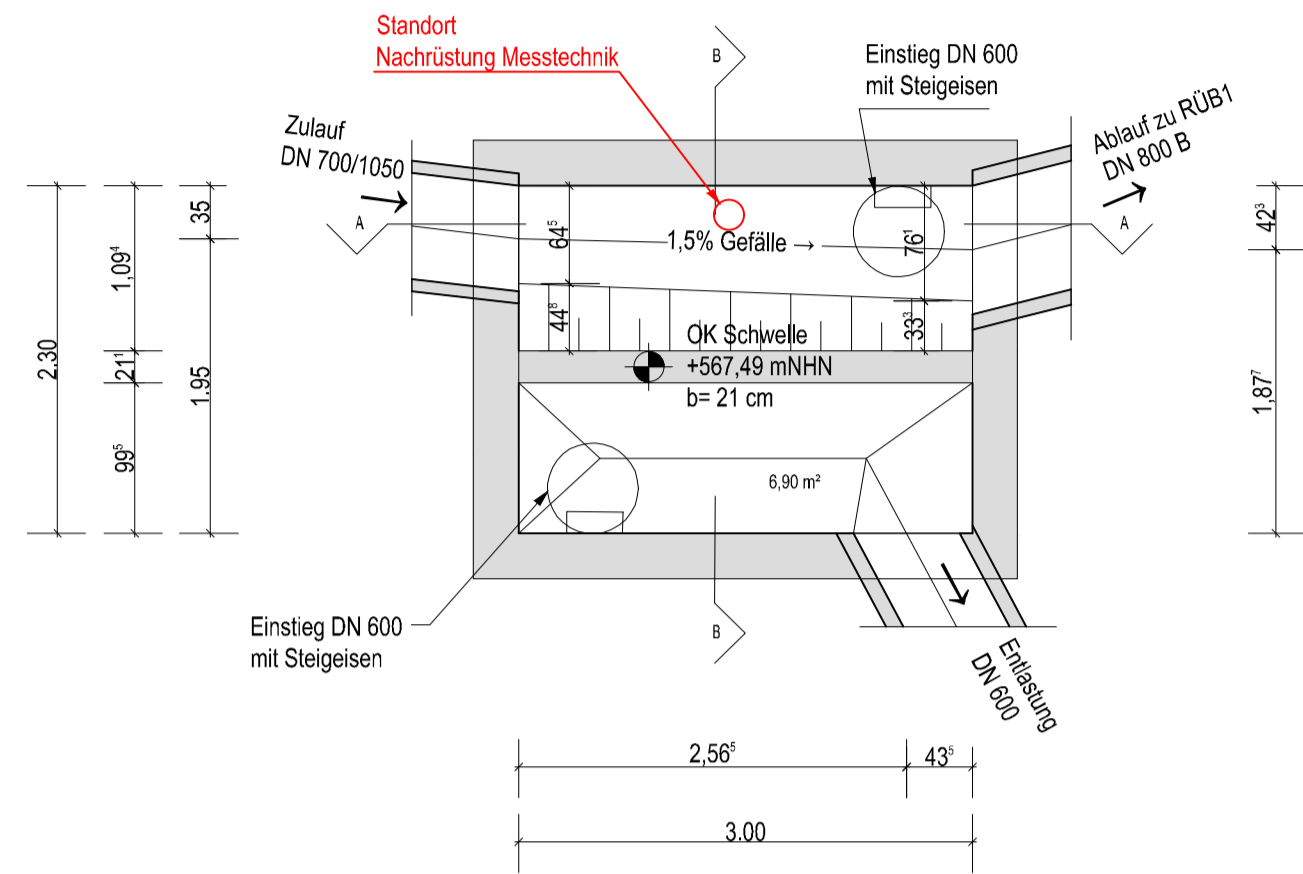
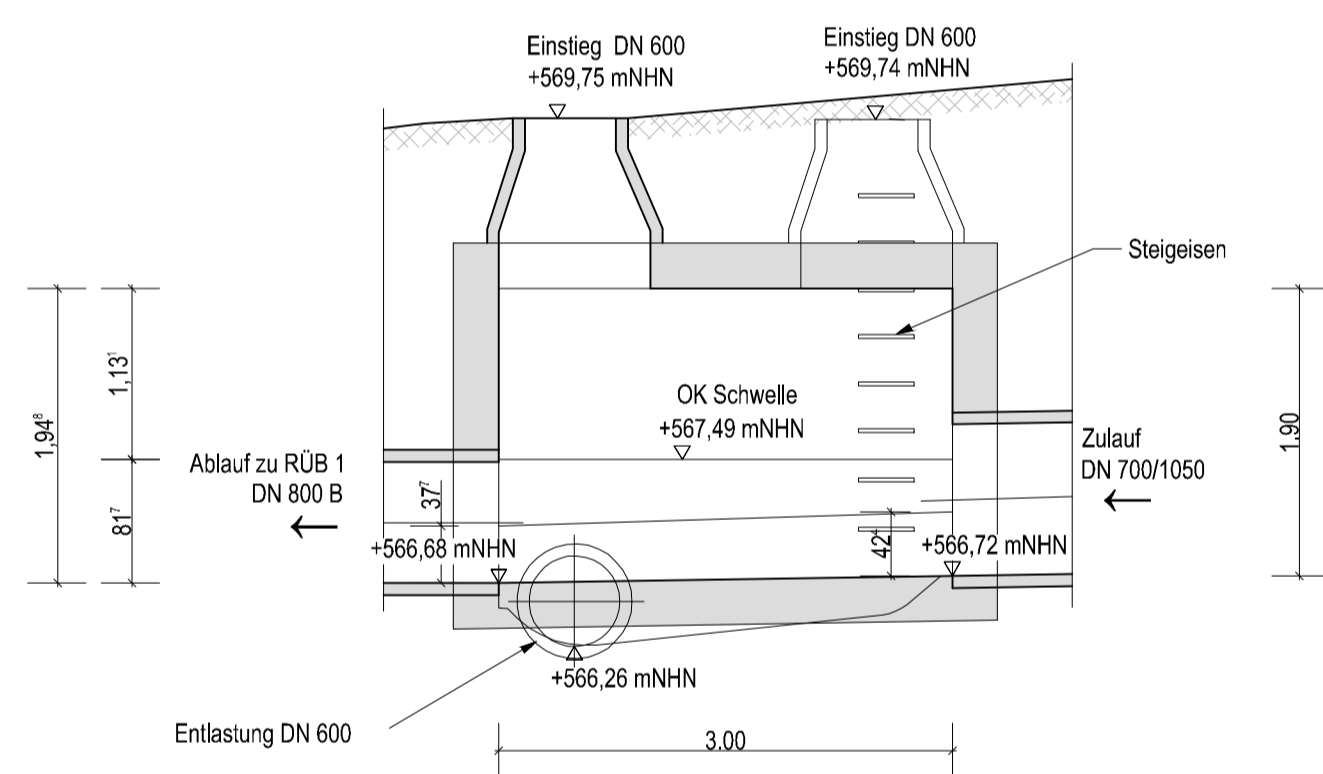


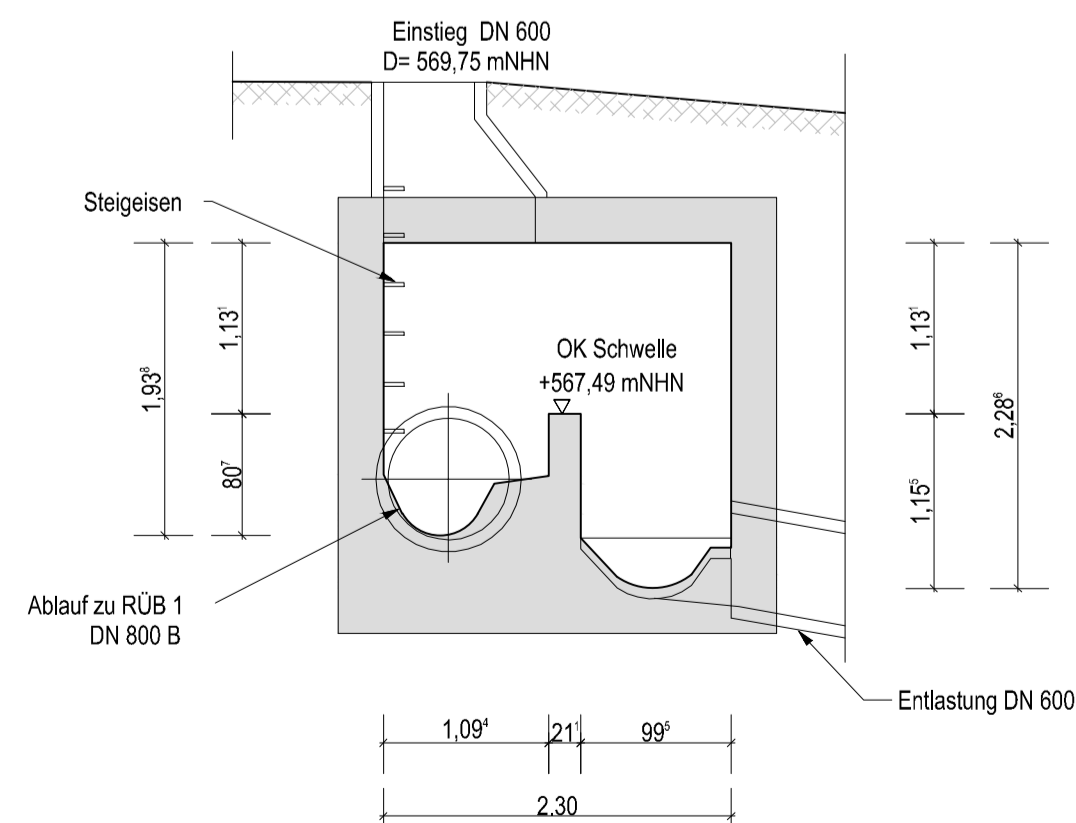
GRUNDRISSE BÜ



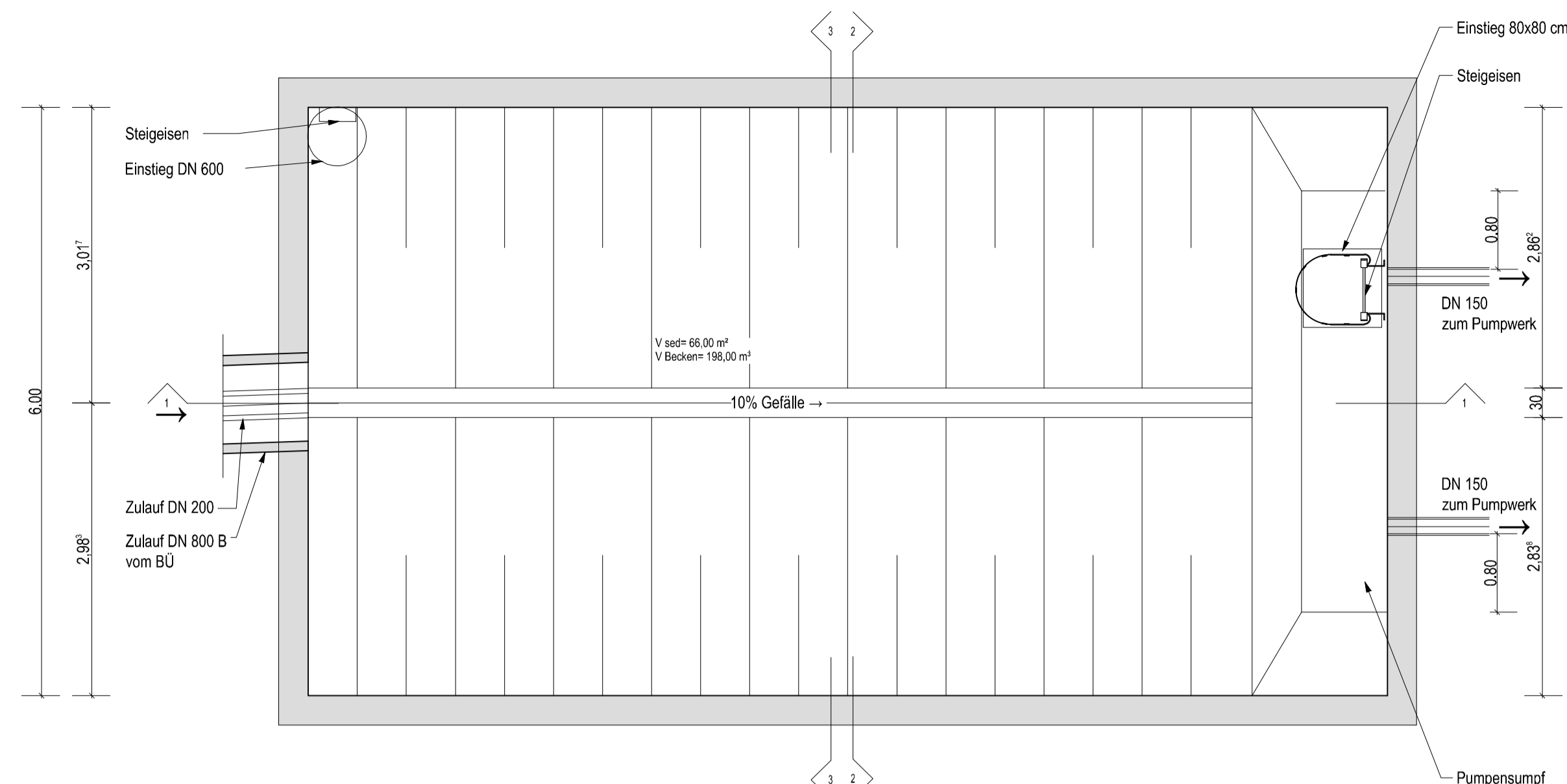
SCHNITT A - A



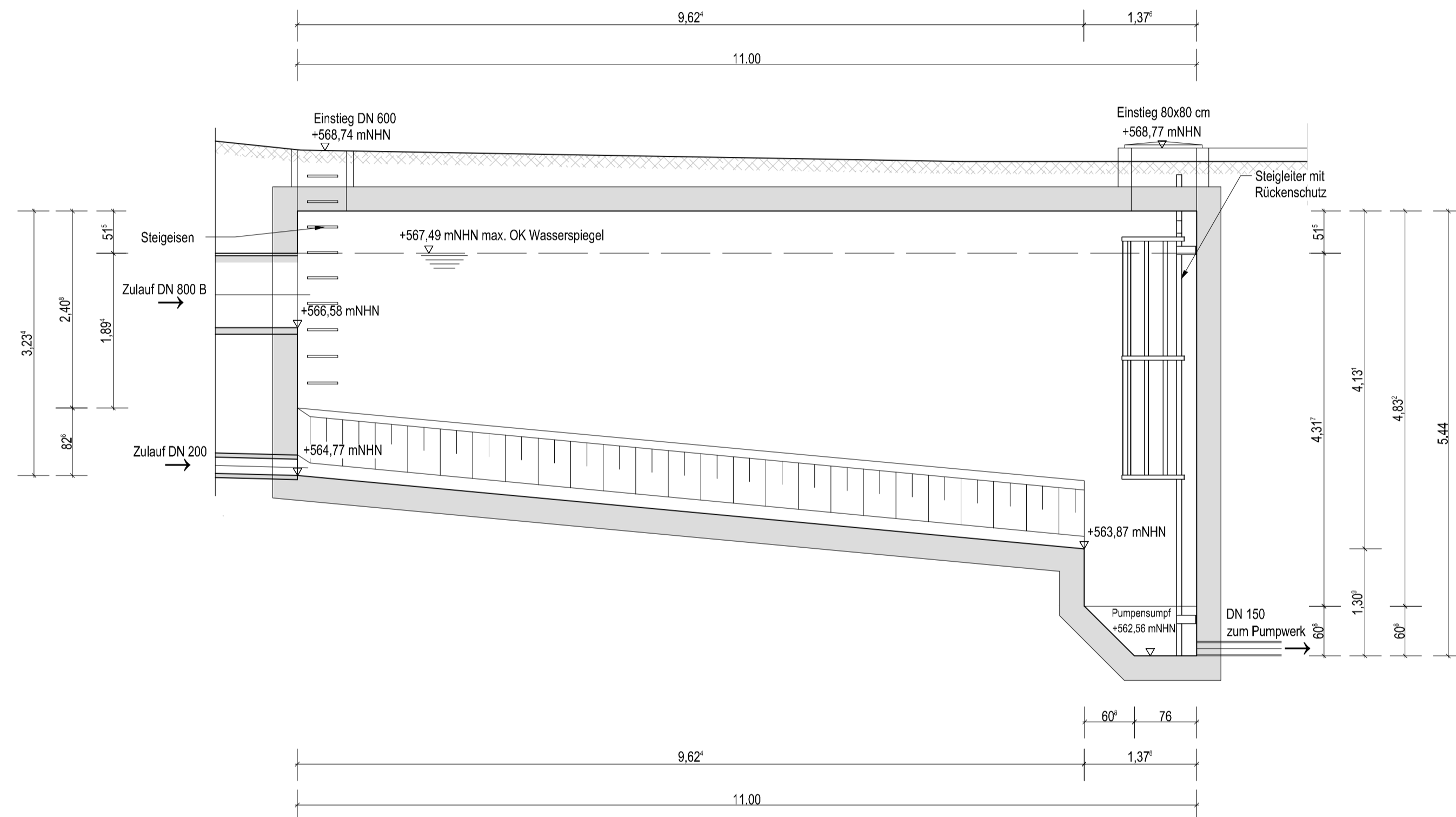
SCHNITT B - B



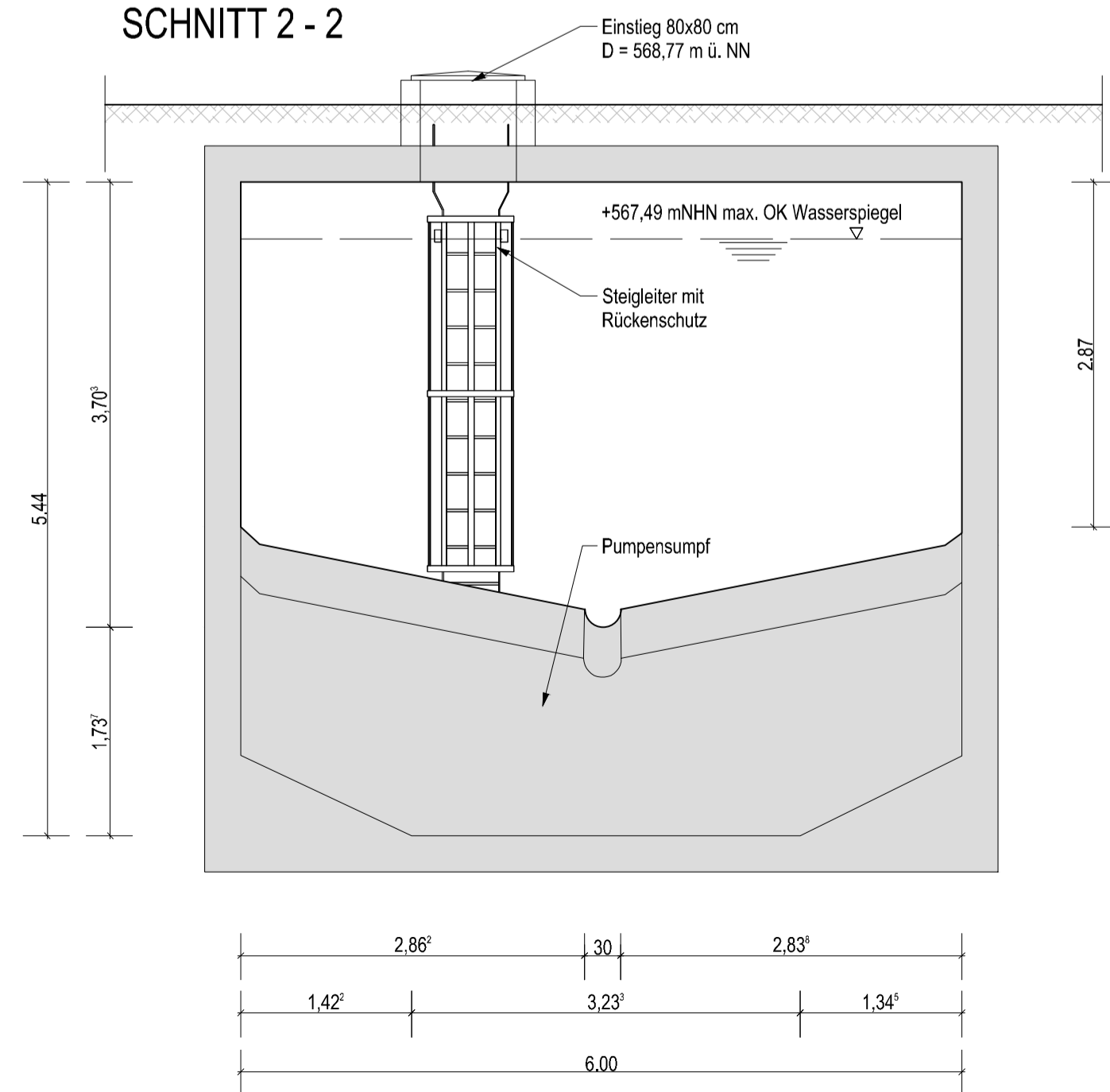
GRUNDRISSE RÜB



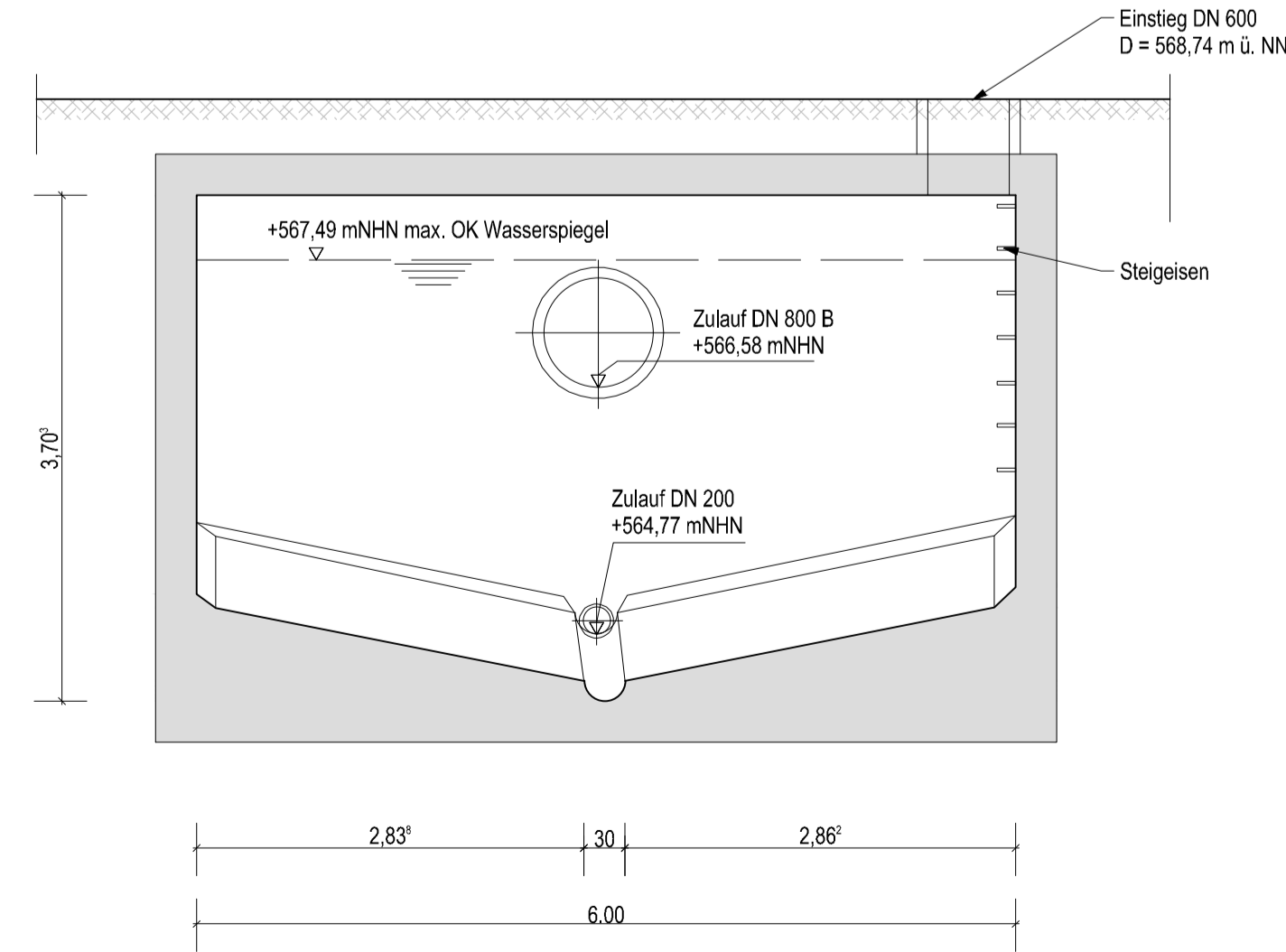
SCHNITT 1 - 1



SCHNITT 2 - 2



SCHNITT 3 - 3



Lageplananschnitt o. M.



Hinweis:
Die Pläne wurden auf Grundlage eines im Inneren des Bauwerks durchgeführten Laserscans erstellt. Die Außenwandstärken konnten nicht erfasst werden und sind deshalb nur konstruktiv.

Höhenbezug: DHHN2016 (NHN, Status 170, EPSG: 7837)
Koordinatensystem: DHDN Gauß-Krüger - Zone 4

Nr.	Änderungen	geändert am	Name	geprüft am	Name
Vorhaben: Antrag auf gehobene wasserrechtliche Erlaubnis zur Einleitung von entlastetem Mischwasser aus den Mischwasserbehandlungsanlagen					
Proj.-Nr. S1056_005		Anl.-Nr. 4			
Plan.-Nr. 4.1		Beorb. David Nicklaus, M.Sc.			
Vorhabensträger: Gemeindewerke Stammbach		Datum		Name	
Landkreis: Hof		Datum		Name	
Maßstab: 1:50		entw. Dez 22 Pöpperl		gez. Dez 22 Schmitt/Burger	
0,50 m²		B1: RÜB 1 - Am Bahnhof		gepr. Dez 22 Nicklaus	
Vorhabensträger: Gemeindewerke Stammbach		Entwurfsverfasser: SRP Schneider+Partner			
Rathausstr. 7		09.12.2022		i.v.A. Berger	
95236 Stammbach		(Datum)		(Unterschrift)	

Layout: 4.1 - B1 - Am Bahnhof
 Datum: 02.2022 11:02:57
 Benutzer: E.E.
 Pfad: C:\GIS\GIS\Projekte\2022\005_S1056_005\B1\B1_RÜB1_AmBahnhof.dwg